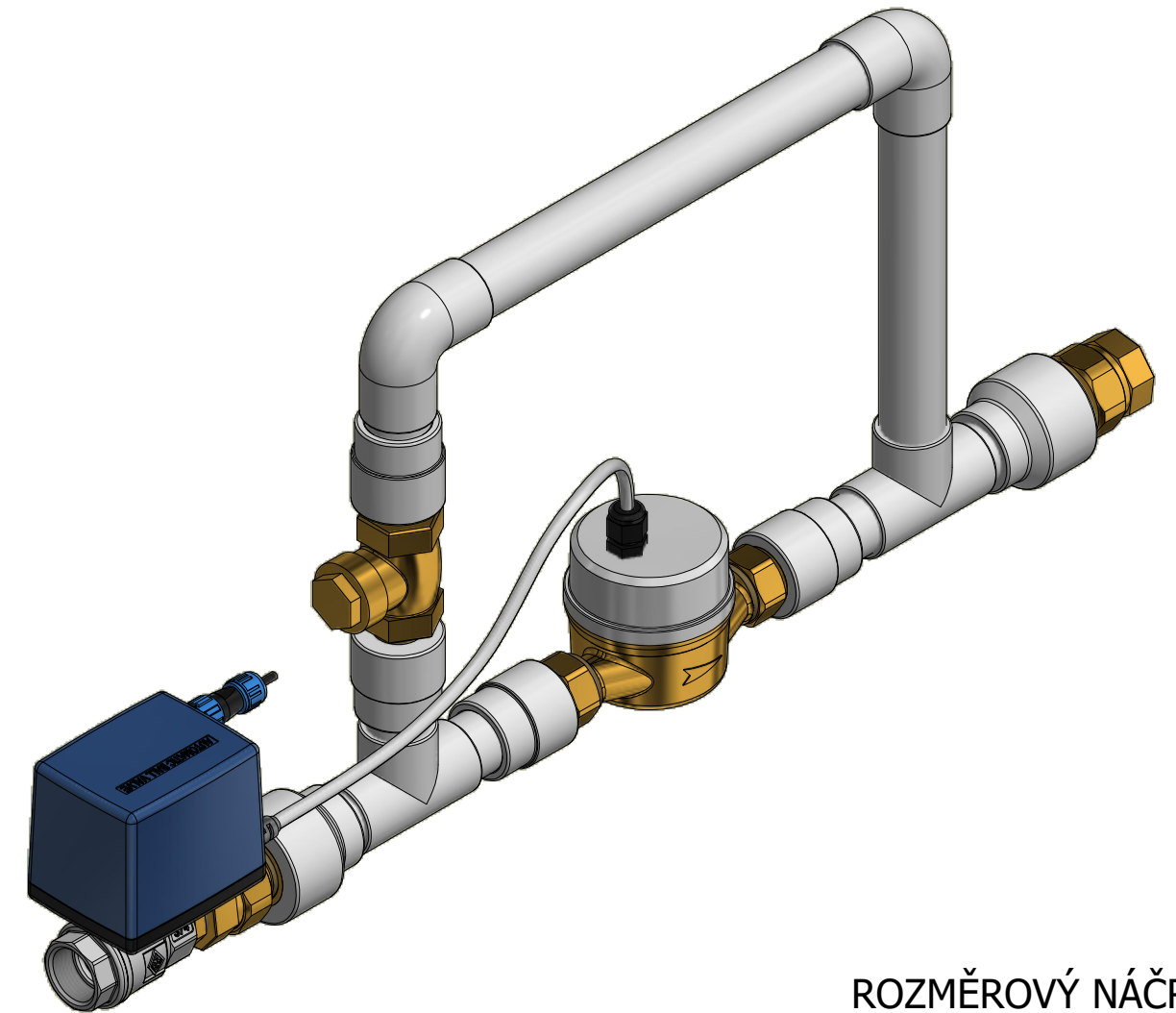
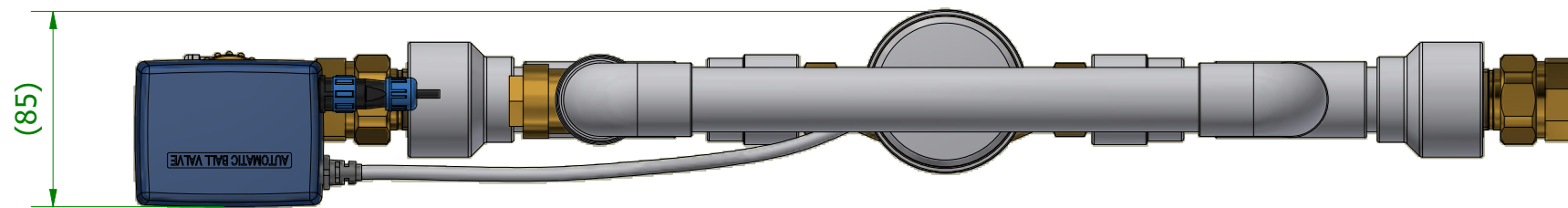
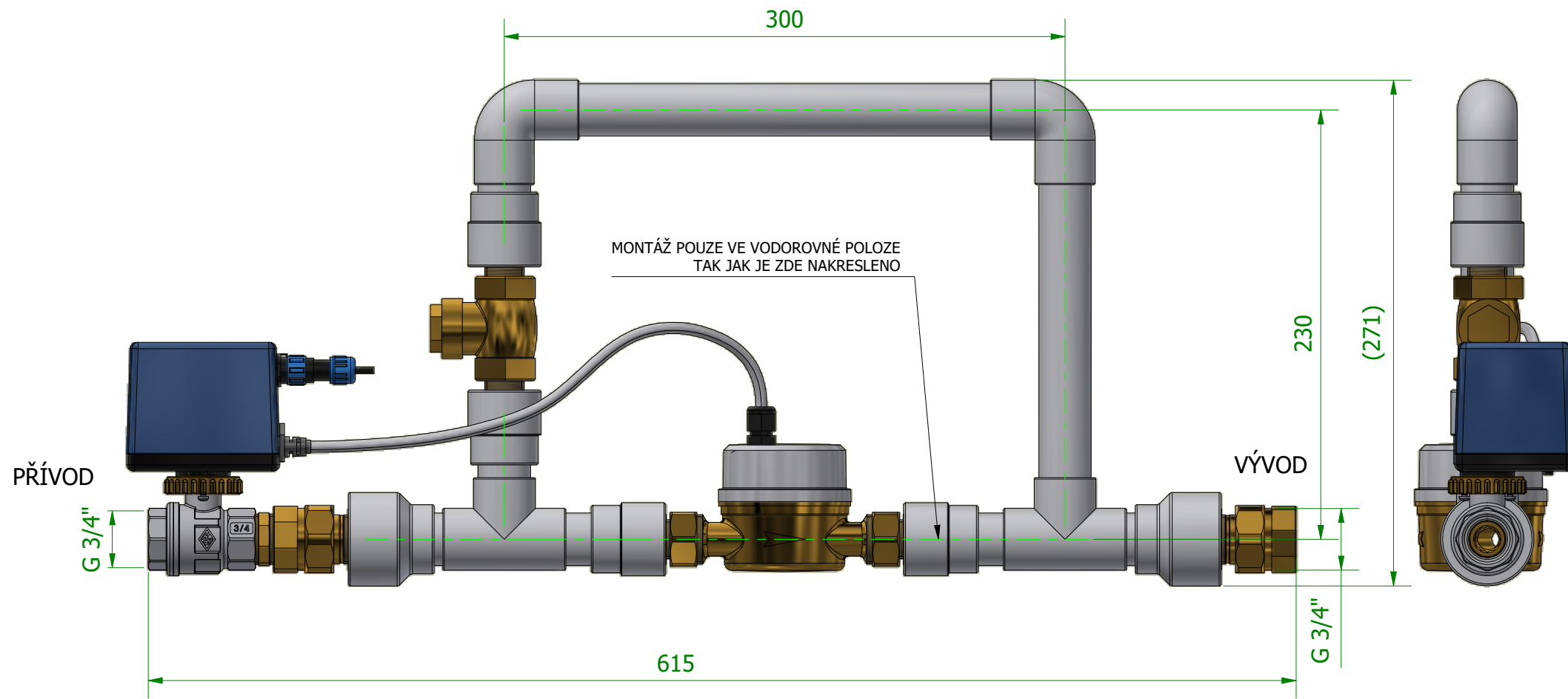


# hydrostop



ROZMĚROVÝ NÁČRT  
M 1:3