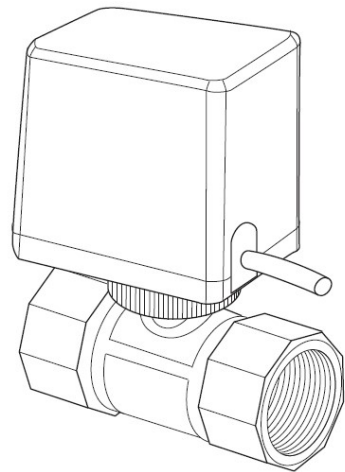


## Elektricky ovládaný kulový ventil R250 GIACOMINI s adapterem pro pohon ZV LUFBERG.



### Popis:

Ventil je určen především pro uzavírání rozvodů pitné vody. Skládá z kulového uzávěru mechanicky spojeného se servomotorem. Ventil má vnitřní přípojovací závity a s pohonem je spojen rozebíratelnou závitovou spojkou. To umožňuje snadnou oddělenou instalaci vodní části kulového ventilu a až následně osazení servomotorickým pohonem. Při případné poruše je možná výměna jednotlivých dílů.

### Technická data:

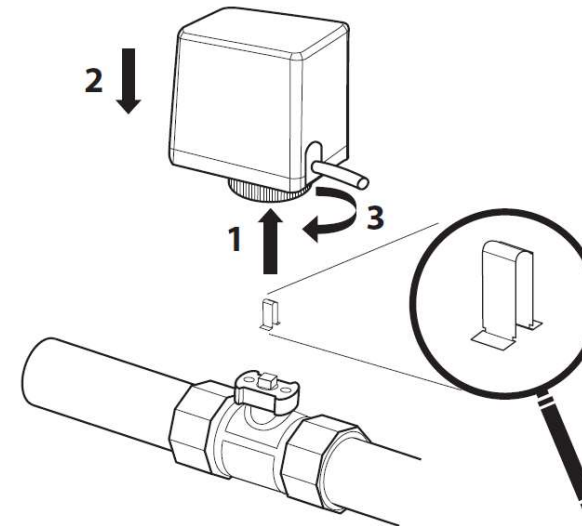
Vhodné pro:	rozvody pitné vody, dále plynů a neagresivních kapalin.
Připojení:	vnitřní závity ČSN ISO 228.
Materiál:	mosaz CW617N ČSN EN 12165, chromovaný.
Těsnění dířku:	dva O-kroužky NBR.
Montážní poloha:	do vodorovného i svislého potrubí / elektrický pohon nesmí být pod ventilem
Maximální provozní tlak:	3,5MPa
Maximální diferenční tlak:	1MPa
Jmenovité ovládací napětí:	230V/AC nebo 24V/AC
Příkon:	6W (při běhu)
Krytí:	IP65
Doba běhu (uzavření):	15 s
Ovládání:	třibodové

### Tabulka objednacích kódů:

#### Kulový ventil R250 GIACOMINI s adapterem pro pohon LUFBERG

Objednací kód	provedení	kv	DN	vestavná délka	napájecí napětí	hmotnost
GLH 00032	½"	10,2	14	54 mm	-	0,17
GLH 00042	¾"	18,5	18	63 mm	-	0,26
GLH 00052	1"	30,3	22	75 mm	-	0,42
GLH 00062	5/4"	73,5	28	84,5 mm	-	0,60

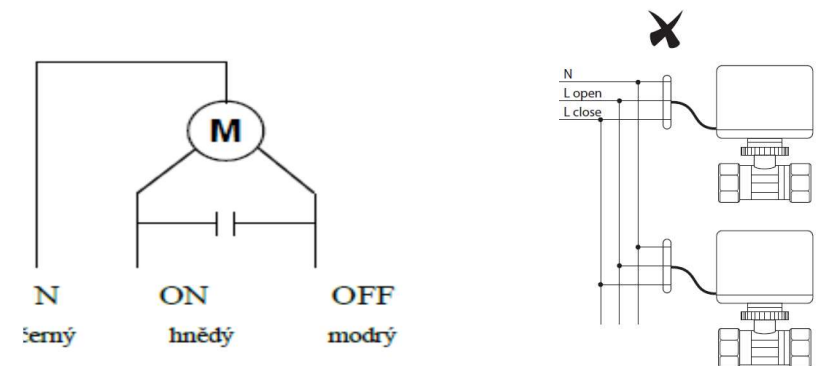
### Postup instalace:



Kulový ventil je dodáván oddělený od servopohonu a musí se sestavit. Doporučený postup - zabuduje se nejdříve vodní část (kulový ventil) do vodovodního potrubí. Poté vhodným klíčkem, ručně protočte osičku kulového ventilu tak aby se odstranily případné nečistoty z uzavíracího mechanismu ventilu. Zasuňte redukční vložku do unašeče servopohonu. Poté nasuňte servopohon, pomocí vodících kolíčků, až se dotknou dosedací plochy pohonu a ventilu. Následně nasadte převlečnou matici na závit kulového ventilu a otáčením doleva zajistěte sednutí matice. Nyní změřte

směr otáčení matice doprava a současně s mírným tlakem matic otáčejte, až oba komponenty pevně spojíte.

### Schéma zapojení servopohonu:



Servopohony nelze řetězit, každý pohon musí mít své vlastní ovládání, nebo vlastní relé!

### Dodavatel:

HODR Servis s.r.o., Ohrazenická 403, 53352 Staré Hradiště, Česká Republika  
www.hodrservis.cz  
e-mail: info@hodrservis.cz



## Zdravotní ústav se sídlem v Brně, Gorkého 6 602 00 Brno

ARNEMA, s.r.o.  
Norská 399  
460 01 Liberec

Značka : 139 A / 2006

Vyřizuje : RNDr. Vavřínová  
tel.: 543 423 315

Brno 20.9.2006

### Posouzení zdravotní nezávadnosti výrobků pro styk s pitnou vodou

Dne 23.6.2003 provedl Zdravotní ústav se sídlem v Brně, pro žadatele ARNEMA, s.r.o., Norská 399, 460 01 Liberec posouzení a zhodnocení zdravotní nezávadnosti drobných vodárenských armatur, od výrobce GIACOMINI S.p.A., Via per Alzo 39, 28017 San Maurizio d'Opaglio (NO), Italy, uvedené pod Zn.: 179A+B/2003 a to s kladným výsledkem.

Drobné vodárenské armatury jsou fitinky, kohouty a rozdělovače v rozměru do 4".

Vyhláška Ministerstva zdravotnictví č. 37/2001 Sb., podle níž bylo původní posouzení a zhodnocení materiálu provedeno, byla s účinností od 15.11.2005 nahrazena vyhláškou č. 409/2005 Sb.. S ohledem na tuto změnu právní úpravy stanovící hygienické požadavky na výrobky, které přicházejí do přímého styku s vodou, dne 30.5.2006 podala společnost ARNEMA, s.r.o., u Zdravotního ústavu se sídlem v Brně žádost o nové posouzení zdravotní nezávadnosti výše uvedených výrobků.

Materiály přicházející do styku s pitnou vodou :

- Mosaz CW 617 N – vz.č. 2682-2687/2003
- Pochromovaná mosaz CW 617 N – vz.č. 18045-18050/2003
- Těsnění EPDM 7EP1197, teflon PTFE DU POINT F4 TG – vz.č.3334-3348

Ukazatele stanovené v protokolu o zkoušce č. 2682-2687/2003 pro hodnocení materiálu mosaz CW 617N, svým rozsahem nespĺňují požadavky Vyhlášky č. 409/2005 Sb.. Proto byl proveden nový výluhový test a chybějící ukazatele byly doplněny, viz. Protokol o autorizovaném vyšetření č. 6744-6749 / 2006.

Ukazatele stanovené v protokolech o zkoušce č. 2682-2687, 3334-3348, 18045-18050/2003 a 6744-6749 / 2006 pro ostatní dva materiály svým rozsahem a výši podílu výrobku na znečištění vody, splňují požadavky Vyhlášky č. 409/2005 Sb.

Společnost vydala dne 30.5.2006 prohlášení, že fitinky a drobné vodárenské armatury jsou materiálově totožné s testovanými vzorky (protokol o zkoušce č. 2682-2687, 3334-3348, 18045-18050/2003 a 6744-6749 / 2006).

Na základě nového posouzení příloženého hodnocení Zn.: 179A+B/2003, protokolu o zkoušce č. 2682-2687, 3334-3348, 18045-18050/2003 a protokolu o autorizovaném vyšetření č. 6744-6749/2006, lze konstatovat, že **fitinky a drobné vodárenské armatury** (kohouty a rozdělovače v rozměru do 4"), **od výrobce GIACOMINI S.p.A., Via per Alzo 39, 28017 San Maurizio d'Opaglio (NO), Italy, vyhovují požadavkům vyhlášky č. 409/2005 Sb., o hygienických požadavcích na výrobky přicházející do přímého styku s vodou a na úpravu vody.**

Strana 1 (celkem 2)

Telefon: 541 421 +  
Fax: 541 213 548

Bankovní spojení:  
Volksbank CZ, a.s. 4010049199/6800

IČO: 71009531

Tento závěr se vztahuje pouze na výrobky stejného materiálového složení a použití jako vzorky předložené k ověření.

Příloha : 1. Posouzení zdravotní nezávadnosti, výsledné hodnocení Zn.: 179A+B/2003

2. Protokol o zkoušce č. 2682-2687, 3334-3348, 18045-18050/2003 a č.6744-6749 / 2006

Vypracovala : RNDr. Dagmar Vavřínová

*Vavřínová*

Schválil : RNDr. Bohumil Pokorný, CSc.

ředitel Zdravotního ústavu se sídlem v Brně

*Mlýnský*

Zdravotní ústav se sídlem v Brně  
Gorkého 6, 602 00 Brno  
Ředitel



### Pokyny pro montáž a obsluhu kulových kohoutů GIACOMINI

TYP: R25x - R91x - R95x - R78x

Výrobky firmy GIACOMINI (se zavedeným systémem jakosti podle BS EN ISO 9001:1994), jsou již během výroby přísně kontrolovány a zkušeny na nejmodernějších přístrojích, určených pro tento typ výrobků. U těchto výrobků byla provedena certifikace podle zákona č. 22/1997 Sb. Výrobky splňují základní požadavky nařízení vlády č. 163/2002 Sb. a jsou za podmínek obvyklého, nebo určeného použití bezpečné. Jako výhradní dovozce jsme přijali opatření, kterými zabezpečujeme shodu všech výrobků uváděných na trh s technickou dokumentací a se základními požadavky. Certifikaci provedl Strojírenský zkušební ústav s.p., autorizovaná osoba 202, Brno.

#### Návod:

Tělo kulového kohoutu je sešroubováno (pravý závit) a slepeno ze dvou dílů. Pro zaručení těsnosti jsou zakázány veškeré činnosti působící ve směru povolování spoje těla kohoutu. Kohout nesmí být rozebrán, smontován a znovu použit. Při jakémkoliv poškození (mimo výměny páčky nebo vrtnulky), musí být kohout nahrazen novým. Provádění montážních svárů potrubí je dovoleno v minimální vzdálenosti 20 cm od hrany kohoutu. V žádném případě nesmí teplota kohoutu překročit 185 °C. Při montáži je nutné zaručit souosost potrubí bez pnutí na kohout, u rohových kohoutů je podmínkou úhel os potrubí 90°. Na kohout nesmí být působeno rázy.

#### Údržba:

Kulový kohout nevyžaduje žádnou údržbu. Alespoň jednou za 6 měsíců kohout přestavit v celém rozsahu ovládání, aby se z koule odstranily případné inkrustace (zvláště u tvrdých a železitých vod tento interval zkrátit).

#### Použití:

Základní provozní tekutiny: u řady R95x a R78x topné plyny (svitiplyn, zemní plyn, propan-butan), všechny řady - voda (pitná ČSN 75 7111:1989, teplá užitková voda, topná voda), vzduch, pára do 150 °C, benzín, nafta, olej (minerální, hydraulický, syntetický), argon, parafin, freon, acetylen, methanol, glykol do 50 % roztoku.

Použití dalších kapalin a plynů nutno konzultovat. Je zakázáno použití na roztoky kyselin, solí a chloridů!

Teplota okolí:	- 40 °C až +100 °C
Provozní teplota média:	- 40 °C až +185 °C
voda bez nemrznoucích přísad:	minimální teplota 0°C
pára:	max. teplota 150°C
Průtok:	obousměrný, u R78x směr označen šipkou
Maximální podtlak:	50 kPa

#### Záruka:

- Pro záruku, výměnu a zrušení kupní smlouvy platí ustanovení Občanského zákoníku.
- Záruka se vztahuje na správnou funkci kohoutu po dobu stanovenou zákonem od data prodeje spotřebiteli.

#### Záruka se nevztahuje:

- Na závady vzniklé neodbornou montáží a manipulací, neodborným zásahem a nedodržením návodu k obsluze.
- Na závady způsobené znečištěnou vodou a usazováním vodního kamene.

#### Dovozce:

GIACOMINI CZECH, s.r.o., Erbenova 15, 466 02 Jablonec nad Nisou